

# Контроллер заряда для солнечных батарей серия PWM PWM2410/PWM2420

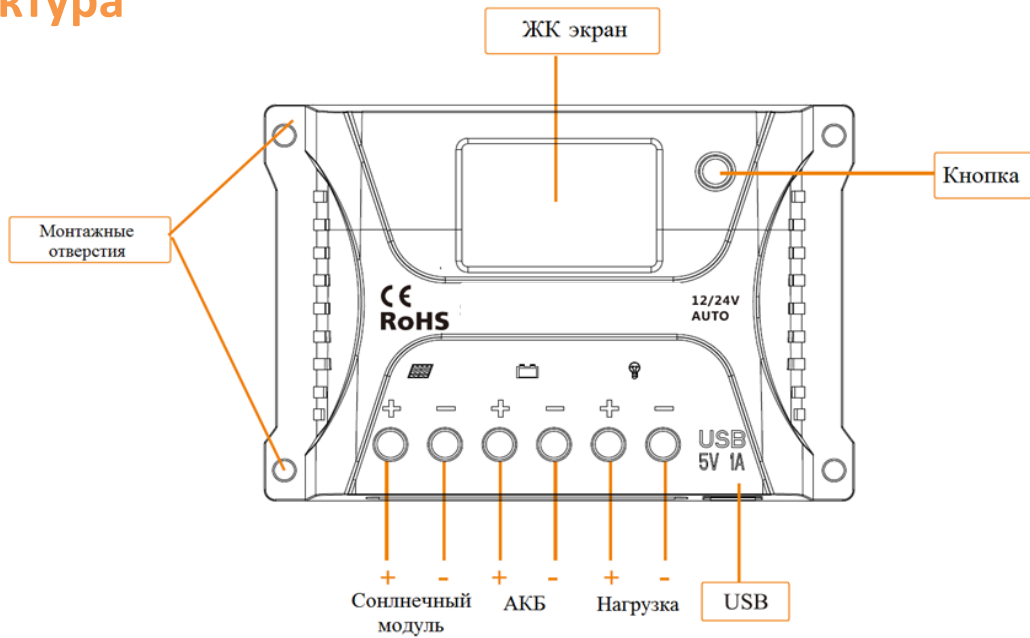


## Преимущества

- Автоматическое распознавание напряжения в системе 12В/24В.
- Применяется улучшенный трёхстадийный алгоритм заряда аккумуляторов. Периодически или в случае глубокого разряда происходит включение уравнивающего заряда батареи, что эффективно замедляет процесс сульфатации и предотвращает возникновение неравномерности состояния элементов батареи, тем самым продлевая срок её службы.
- Наличие USB-разъема для заряда мобильных устройств.
- При использовании температурной компенсации параметры заряда изменяются автоматически.
- Широкий диапазон режимов работы позволяет применять контроллер с любыми типами нагрузки.
- Контроллер обеспечивает защиту от перезаряда, от глубокого разряда, перегрузки и короткого замыкания цепи.
- Продвинутый метод включения обеспечивает плавный пуск емкостных нагрузок.
- Контроллер оснащен графическим ЖК экраном, управление с помощью кнопки.
- Интуитивно понятный интерфейс.

Промышленный дизайн обеспечивает контроллеру уверенное функционирование при любых сложных внешних условиях.

## Структура



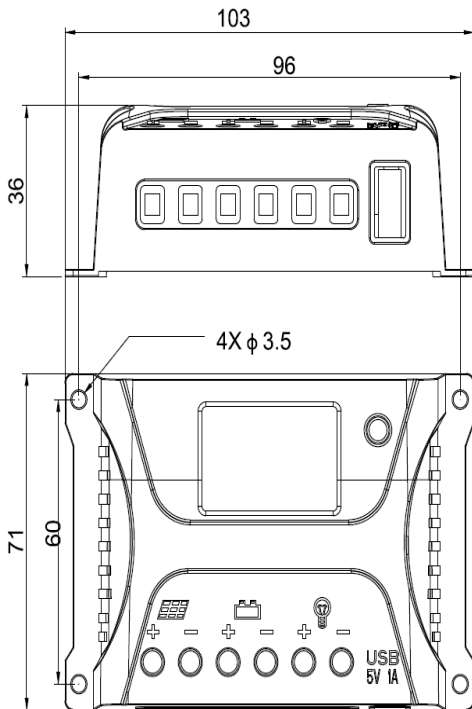
## Габариты и установочные размеры

### PWM2410

Габариты: 103 × 71 × 36 мм

Установочные размеры: 96 × 60 мм

Монтажные отверстия  $\varnothing$  3,5мм



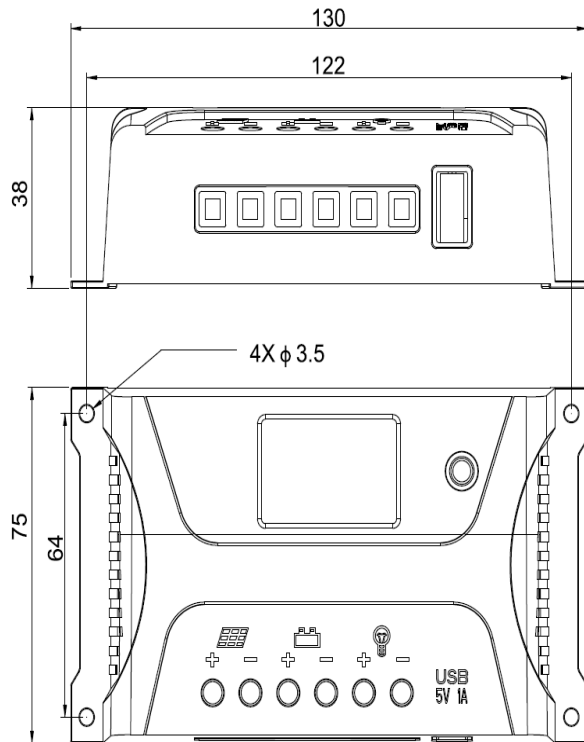
PWM2410

### PWM2420

Габариты: 130 × 75 × 38 мм

Установочные размеры: 122 × 64 мм

Монтажные отверстия  $\varnothing$  3,5мм



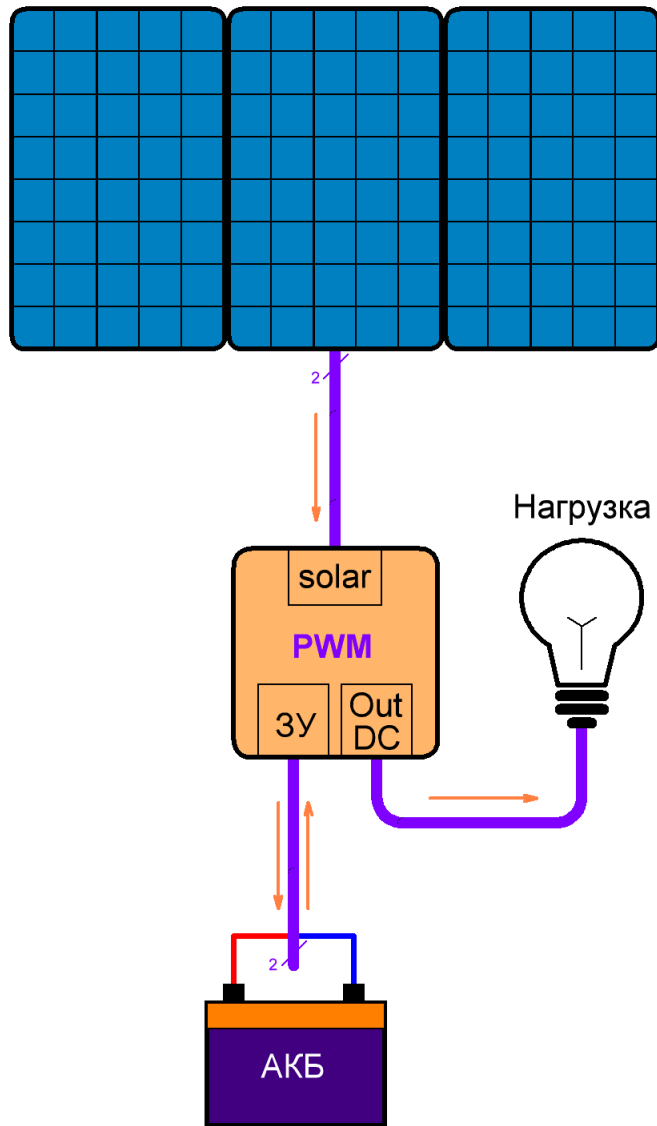
PWM2420

# PWM2410/PWM2420

## Технические характеристики

Модель	PWM2410	PWM2420
Номинальный ток	10 А	20 А
Напряжение системы	Автоматическое распознавание 12В/ 24В	
Потребление без нагрузки	< 10 мА/12В; < 12 мА/24В	
Макс. входное напряжение от солнечных модулей	< 55 В	
Макс. напряжение на аккумуляторах	< 35 В	
Защита от перенапряжения	17,0В; ×2/24В	
Напряжение выравнивающего заряда	14,6В; ×2/24В	
Напряжение ускоренного заряда	14,4В; ×2/24В	
Поддерживающее напряжение заряда	13,8В; ×2/24В	
Восстановительное напряжение заряда	13,2В; ×2/24В	
Напряжение восстановления после глубокого разряда	12,6В; ×2/24В	
Напряжение отсечки при глубоком разряде	11,1В; ×2/24В	
Интервал проведения выравнивающего заряда	30 дней	
Время проведения выравнивающего заряда	1 час	
Время проведения заряда с повышенным напряжением	2 часа	
Температурная компенсация	-3,0мВ/°С/2В	
Время переключения режима	1 минута	
Температура эксплуатации	От -25°С до +55°С	
Степень защиты корпуса	IP30	
Вес	100г	160г
Защита	От короткого замыкания в цепи солнечных модулей и от неправильного подключения	
	От перегрева, перегрузки и короткого замыкания цепи нагрузки	
Габариты	103 × 71 × 36 мм	130 × 75 × 38 мм

## Пример системы



### Описание:

Системы малой мощности

Минимальный комплект оборудования

### Режимы работы:

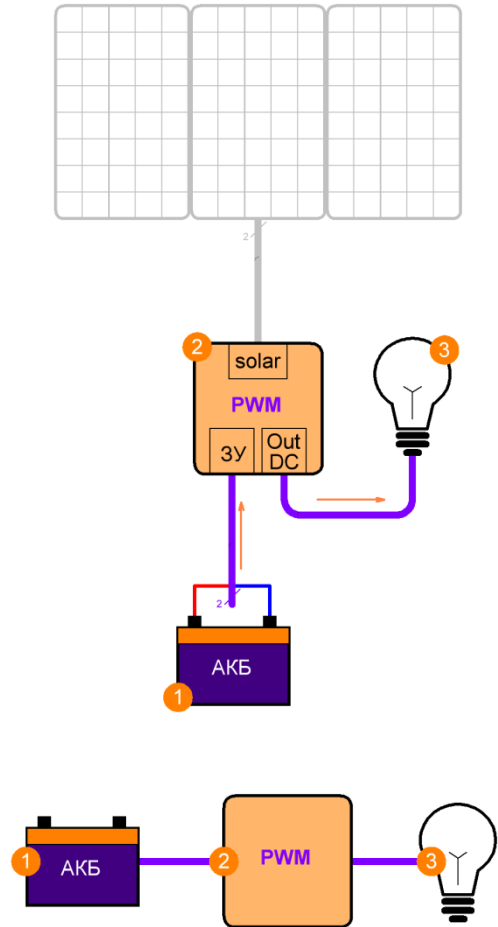
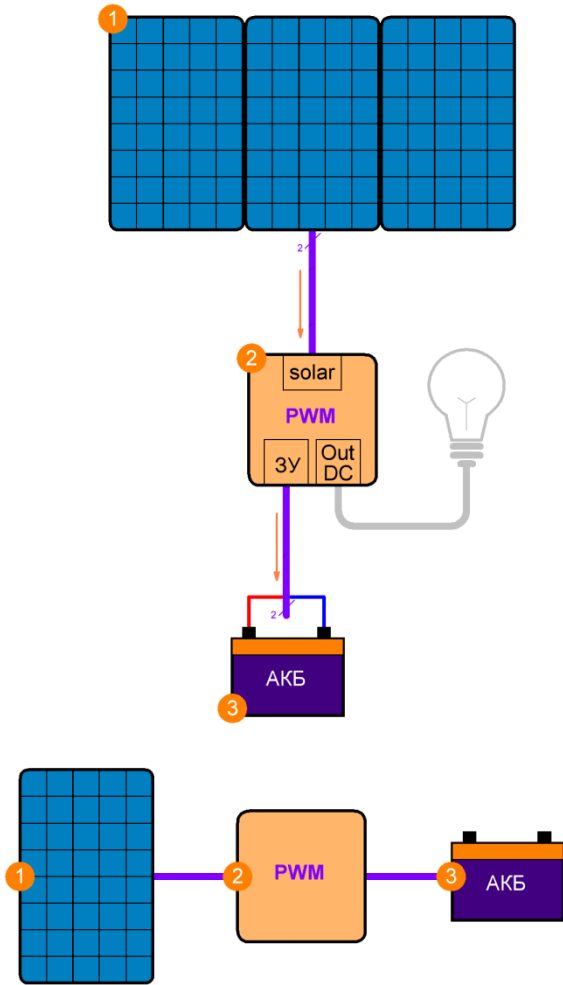
-Циклический

-Постоянный

### Циклический режим работы

День

Ночь

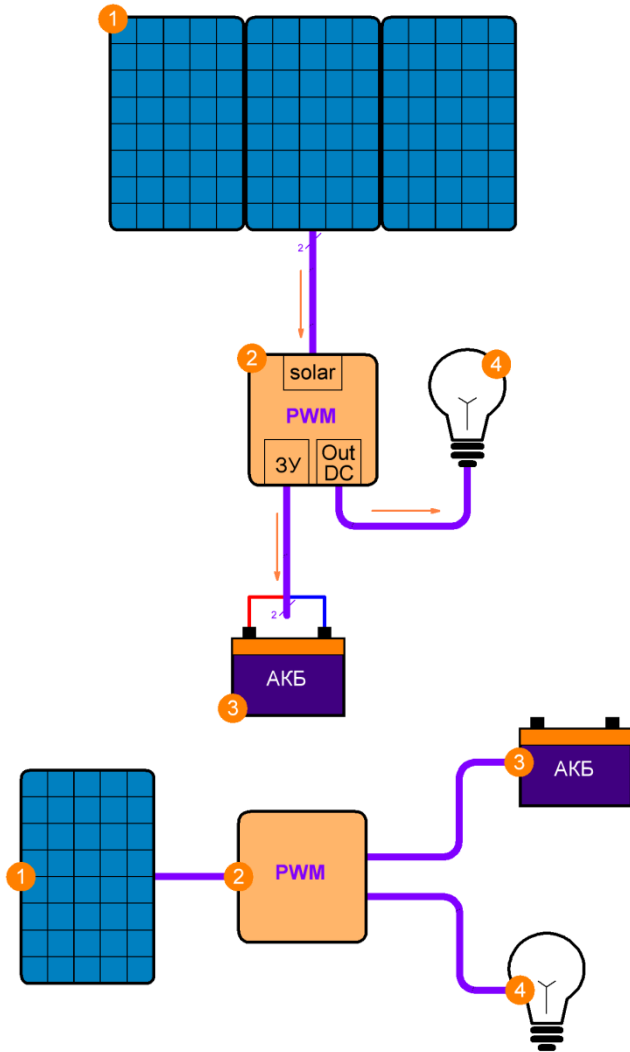


Энергия от солнечных **1** панелей через контроллер **2** накапливается в аккумуляторе **3**

Накопленная в аккумуляторе **1** энергия отдается потребителям **3**

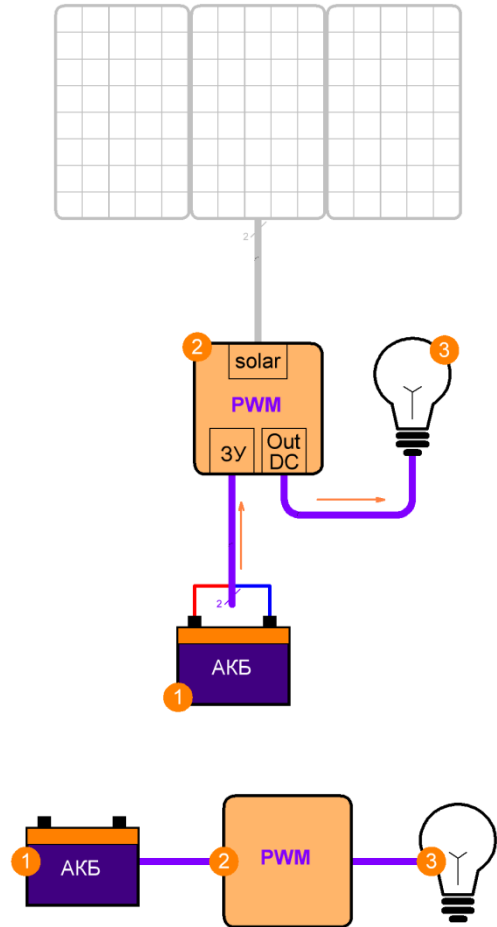
### Постоянный режим работы

Энергии от солнца достаточно



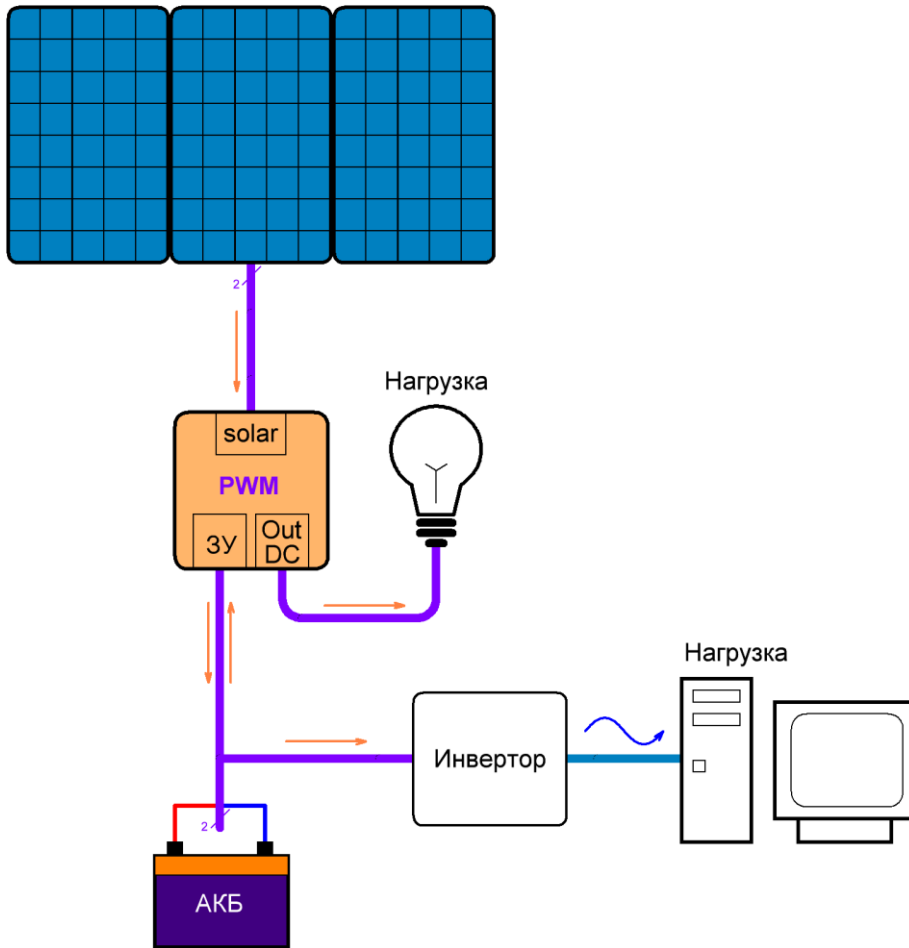
Энергия от солнечных панелей 1 через контроллер 2 накапливается в аккумуляторе 3. Параллельно энергия передается подключенным потребителям 4

Энергии от солнца недостаточно (облачно или ночь)



При отсутствии солнечной энергии потребители 3 питаются накопленной в аккумуляторе 1 энергией.

## Модификация системы для потребителей переменного тока

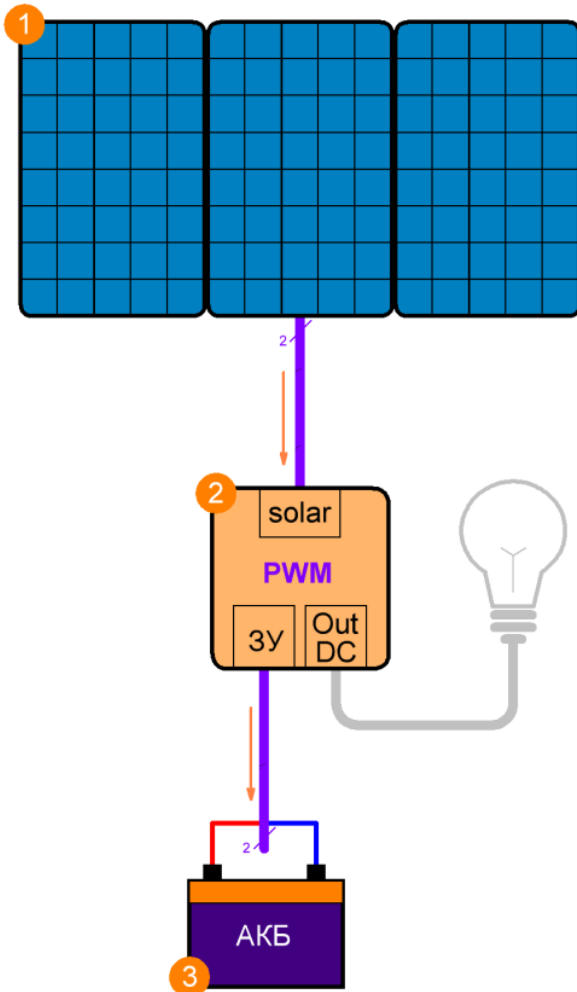


В систему необходимо добавить инвертор, преобразующий постоянный ток от аккумуляторов в переменный 220В.

При подборе инвертора необходимо:

1. Согласовать напряжение на АКБ с входным напряжением на инверторе.
2. У инвертора должна быть функция защиты от глубокого разряда аккумулятора.
3. Мощность инвертора должна быть выше на 10-30% суммарной мощности подключаемых потребителей.

### Комплектация системы



#### 50 Вт

- 1 Солнечная панель Delta SM 50-12 M – 1 шт.
- 2 Солнечный контроллер Delta PWM 2410 – 1 шт.
- 3 Аккумуляторная батарея Delta GEL 12-26 – 1 шт.
- 4 Дополнительное оборудование

#### 100 Вт

- 1 Солнечная панель Delta SM 100-12 P – 1 шт.
- 2 Солнечный контроллер Delta PWM 2410 – 1 шт.
- 3 Аккумуляторная батарея Delta GEL 12-55 – 1 шт.
- 4 Дополнительное оборудование

#### 200 Вт

- 1 Солнечная панель Delta SM 200-12 P – 1 шт.
- 2 Солнечный контроллер Delta PWM 2420 – 1 шт.
- 3 Аккумуляторная батарея Delta GEL 12-100 – 1 шт.
- 4 Дополнительное оборудование

#### 300 Вт

- 1 Солнечная панель Delta SM 150-12 P – 2 шт.
- 2 Солнечный контроллер Delta PWM 2420 – 1 шт.
- 3 Аккумуляторная батарея Delta GEL 12-75 – 2 шт.
- 4 Дополнительное оборудование

В комплект дополнительного оборудования входят коннекторы определенного типа в необходимом количестве и кабель требуемого сечения в количестве 50м.